



INCA PLUS

Акcesoари: Филтър активен въглен – код 112.0169.116

ХАРАКТЕРИСТИКИ	SPEED	1	2	3
	М ³ /h	300	400	600
	dB(A)	56	63	72
	Енергиен клас	D		

Max 600 м³/h
според Европейския
стандарт EN 61591

mm.
↔ 520/700 mm

Управление с
плъзгачи

Халогенно
осветление/2x20W

Метало – касетъчни
филтри

150/120 mm

**Енергиен
клас** D

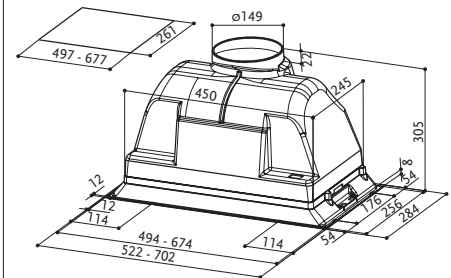
INCA PLUS HCS X A52 279 лв.

52 cm ИНОКС

INCA PLUS HCS X A70 299 лв.

70 cm ИНОКС

*След изчерпване на наличностите на тази версия,
моделът ще бъде с LED осветление.



INCA SMART C



INCA SMART HC



Акcesoари: Филтър активен въглен – код 112.0067.944

ХАРАКТЕРИСТИКИ	SPEED	1	2	3
	М ³ /h	175	220	270
	dB(A)	55	60	64

ХАРАКТЕРИСТИКИ	SPEED	1	2	3
	М ³ /h	235	330	400
	dB(A)	57	66	70
Енергиен клас	D			

Max 270/400 м³/h
според Европейския
стандарт EN 61591

mm.
↔ 520/700 mm

Управление с
плъзгачи

LED осветление
2x4 W

Метало – касетъчни
филтри

150/120 mm

**Енергиен
клас** D

INCA SMART HC X A52 239 лв.

52 cm ИНОКС

INCA SMART HC X A70 259 лв.

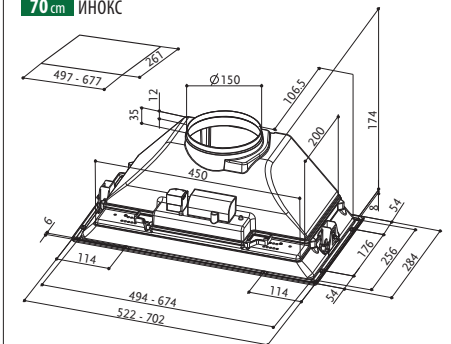
70 cm ИНОКС

INCA SMART CX A52 149 лв.

52 cm ИНОКС

INCA SMART CX A70 179 лв.

70 cm ИНОКС



*Тази модификация на аспиратора ще бъде в
наличност след изчерпване на старата версия с
халогенно осветление и енергиен клас E.



INCA SMART GR



Акcesoари: Филтър активен въглен – код 112.0067.944

ХАРАКТЕРИСТИКИ	SPEED	1	2	3
	М ³ /h	175	220	270
	dB(A)	55	60	64
Енергиен клас	D			

Max 270 м³/h
според Европейския
стандарт EN 61591

mm.
↔ 520 mm

Управление с
плъзгачи

LED осветление
2x4 W

Метален филтър

150/120 mm

**Енергиен
клас** D

INCA SMART GR A52 139 лв.

52 cm СИВ ЦВЯТ

