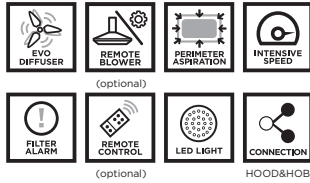




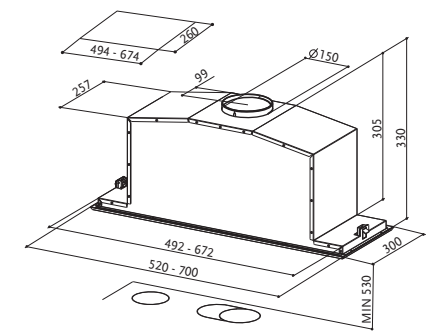
## INCA LUX 2.0



520 mm			700 mm			
1	3	INT	ХАРАКТЕРИСТИКИ			
300	590	660	SPEED	1	3	INT
54	69	71	M/H	315	630	710
			dB(A)	52	68	70

- Max m³/h** 660/710 m³/h според Европейския стандарт EN 61591
- mm.** 520/700 mm
- Електронно управление**
- LED осветление** 2x1,1 W
- Метало – касетъчни филтри**
- 150/120 mm**
- Енергиен клас** C/B

- INCA LUX 2.0 EV8 X A52** 699 лв.  
52 cm ИНОКС
- INCA LUX 2.0 EV8 X A70** 749 лв.  
70 cm ИНОКС

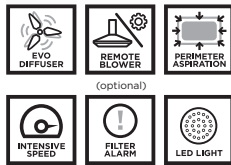


Акcesoари: Филтър активен въглен – код 112.0157.240 Високоэффективен филтър активен въглен – код 112.0158.127  
 Дистанционно управление – код 112.0157.354 Филтър активен въглен с удължено действие – код 112.0185.278  
 Комплект за дистанционен мотор – код 112.0327.007

\*Инсталиране на аспиратора на минимум 53 см от плота.



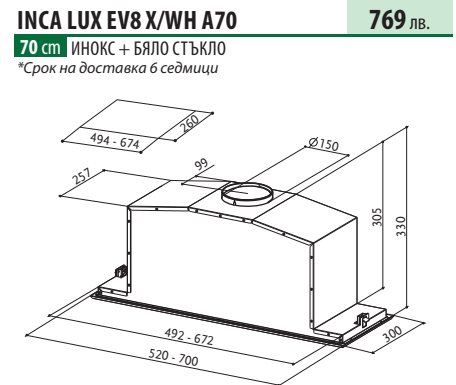
## INCA LUX GLASS



520 mm			700 mm			
1	3	INT	ХАРАКТЕРИСТИКИ			
300	590	660	SPEED	1	3	INT
54	69	71	M/H	315	630	710
			dB(A)	52	68	70

- Max m³/h** 660/710 m³/h според Европейския стандарт EN 61591
- mm.** 520/700 mm
- Електронно управление**
- LED осветление** 2x1,1 W
- Метало – касетъчни филтри**
- 150/120 mm**
- Енергиен клас** C/B

- INCA LUX EV8 X/BK A52** 699 лв.  
52 cm ИНОКС + ЧЕРНО СЪЪКЛО
- INCA LUX EV8 X/BK A70** 755 лв.  
70 cm ИНОКС + ЧЕРНО СЪЪКЛО  
\*Срок на доставка 6 седмици
- INCA LUX EV8 X/WH A52** 709 лв.  
52 cm ИНОКС + БЯЛО СЪЪКЛО



Акcesoари: Филтър активен въглен – код 112.0157.240 Високоэффективен филтър активен въглен – код 112.0158.127  
 Комплект за дистанционен мотор – код 112.0327.007 Филтър активен въглен с удължено действие – код 112.0185.278



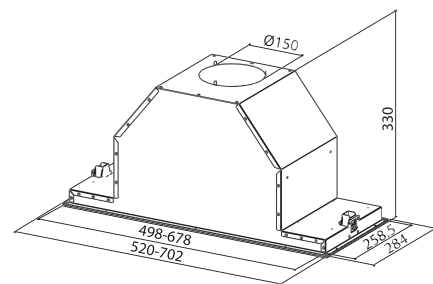
## INCA LUX SMART



520 mm			700 mm			
1	3	INT	ХАРАКТЕРИСТИКИ			
320	640	730	SPEED	1	3	INT
52	66	70	M/H	320	640	730
			dB(A)	52	66	70

- Max m³/h** 730 m³/h според Европейския стандарт EN 61591
- mm.** 520/700 mm
- Електронно управление**
- Халогенно осветление/2x20W**
- Метало – касетъчни филтри**
- 150 mm**
- Енергиен клас** C

- INCA LUX SMART EV8 X A52** 459 лв.  
52 cm ИНОКС
- INCA LUX SMART EV8 X A70** 495 лв.  
70 cm ИНОКС



Акcesoари: Филтър активен въглен – код 112.0157.240 Високоэффективен филтър активен въглен – код 112.0158.127  
 Комплект за дистанционен мотор – код 112.0327.007 Филтър активен въглен с удължено действие – код 112.0185.278