

LOOK

820m³/h

Eurolux FABER



LOOK BRS X/V A90

90 cm

1199 лв.

ИНОКС + ОГЛЕДАЛНО СЪТЪКЛО



ТЕХНИЧЕСКИ ПАРАМЕТРИ

SPEED	1	2	3	4	INT
M ³ /H	210	400	510	620	820
PA	410	420	470	520	620
W	60	65	80	115	270
dB(A)	43	58	63	68	74



ОСНОВНИ ХАРАКТЕРИСТИКИ

- Капацитет 820m³/h според Европейския стандарт EN 61591
- Последно поколение BRUSHLESS мотор
- Сензорно управление
- Минимално ниво на шум – 43 dB(A)
- LED осветление – 2 x 1,1 W
- Иноксови – касетъчни филтри
- Енергиен клас A

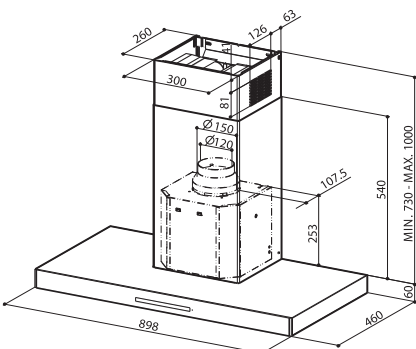


ПРЕДИМСТВА

- Интензивна аспирация – 10 мин.
- Отложено изключване до 30 мин.
- Функция „Чист въздух“ 24 часа
- Индикатор за замърсени филтри
- LED осветление
- Система за бърз монтаж/демонтаж

АКСЕСОАРИ

Дистанционно управление	95 лв.
Филтър активен въглен 1 бр.	49 лв.
Комплект за дистанционен мотор	275 лв.
Филтър активен въглен с удължено действие 1 бр.	146 лв.
Иноксова задна преграда 90 cm	190 лв.



EVOLUTION

740m³/h

Eurolux FABER

*Тази модификация на аспиратора ще бъде в наличност след



EVOLUTION BK/X A60

60 cm

639 лв.

EVOLUTION BK/X A90

90 cm

679 лв.

ИНОКС + ЧЕРНО СЪТЪКЛО



ТЕХНИЧЕСКИ ПАРАМЕТРИ

SPEED	1	2	3	INT
M ³ /H	360	550	640	740
PA	320	420	450	490
W	140	175	210	275
dB(A)	55	65	68	72



ОСНОВНИ ХАРАКТЕРИСТИКИ

- Капацитет 740m³/h според Европейския стандарт EN 61591
- Ново поколение ENERGY мотор
- Сензорно управление
- Минимално ниво на шум – 55 dB(A)
- LED осветление – 2 x 1,1 W
- Метало – касетъчни филтри
- Енергиен клас D

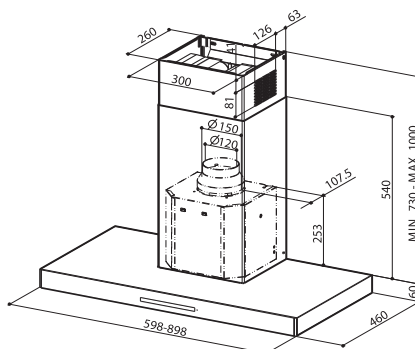


ПРЕДИМСТВА

- Интензивна аспирация – 10 мин.
- Отложено изключване до 30 мин.
- Комфортна светлина
- Система за бърз монтаж/демонтаж
- LED осветление

АКСЕСОАРИ

Комплект за дистанционен мотор	275 лв.
Филтър активен въглен 1 бр.	49 лв.
Филтър активен въглен с удължено действие 1 бр.	146 лв.
Иноксова задна преграда 60 cm	145 лв.
Иноксова задна преграда 90 cm	190 лв.



EVOLUTION

740m³/h

Eurolux FABER

*Тази модификация на аспиратора ще бъде в наличност след изчерпване на старата версия с халогенно осветление.



EVOLUTION WH/X A60

60 cm

669 лв.

EVOLUTION WH/X A90

90 cm

699 лв.

ИНОКС + БЯЛО СЪТЪКЛО



ТЕХНИЧЕСКИ ПАРАМЕТРИ

SPEED	1	2	3	INT
M ³ /H	360	550	640	740
PA	320	420	450	490
W	140	175	210	275
dB(A)	55	65	68	72



ОСНОВНИ ХАРАКТЕРИСТИКИ

- Капацитет 740m³/h според Европейския стандарт EN 61591
- Ново поколение ENERGY мотор
- Сензорно управление
- Минимално ниво на шум – 55 dB(A)
- LED осветление – 2 x 1,1 W
- Метало – касетъчни филтри
- Енергиен клас D



ПРЕДИМСТВА

- Интензивна аспирация – 10 мин.
- Отложено изключване до 30 мин.
- Комфортна светлина
- Система за бърз монтаж/демонтаж
- LED осветление

АКСЕСОАРИ

Комплект за дистанционен мотор	275 лв.
Филтър активен въглен 1 бр.	49 лв.
Филтър активен въглен с удължено действие 1 бр.	146 лв.
Иноксова задна преграда 60 cm	145 лв.
Иноксова задна преграда 90 cm	190 лв.

