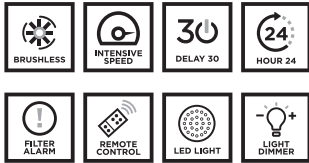


*В цената е включен комин



MIRROR

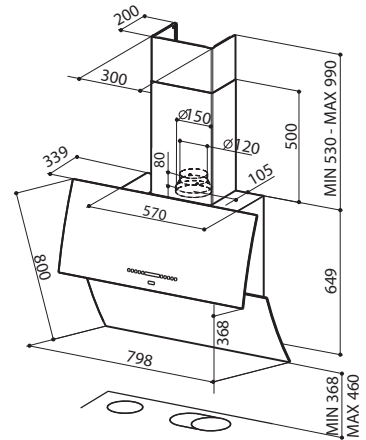


ХАРАКТЕРИСТИКИ	SPEED	1	MAX	INT
	М³/ч	220	645	880
	dB(A)	41	67	73
	Енергиен клас	A		

- Max m³/h** 880 m³/h според Европейския стандарт EN 61591
- mm.** 800 mm
- Сензорно управление + дисплей
- VELO LED осветление/2x4 W
- Метало – касетъчни филтри
- 150/120 mm

MIRROR BRS BK X/V A80 LOGIC 2699 лв.
80 cm ЧЕРНО СТЪКЛО + ИНОКС

MIRROR BRS WH X/V A80 LOGIC 2799 лв.
80 cm БЯЛО СТЪКЛО + ИНОКС

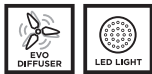


Акcesoари: Филтър активен въглен – код 112.0157.240 Филтър активен въглен с удължено действие – код 112.0185.278
 Високоэффективен филтър активен въглен – код 112.0158.127 *Инсталиране на аспиратора на минимум 36,8 см от плота.

*В цената е включен комин



VERSUS



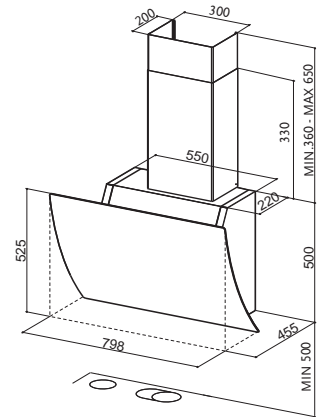
ХАРАКТЕРИСТИКИ	SPEED	1	2	3
	М³/ч	230	330	580
	dB(A)	57	60	69
	Енергиен клас	A		

- Max m³/h** 580 m³/h според Европейския стандарт EN 61591
- mm.** 800 mm
- Лесно адаптивно управление
- LED осветление 2x1,1 W
- Метало – касетъчни филтри
- 150/120 mm

VERSUS BK A80 1475 лв.
80 cm ЧЕРНО СТЪКЛО + ИНОКС

VERSUS WH A80 1545 лв.
80 cm БЯЛО СТЪКЛО + ИНОКС

**Тази модификация на аспиратора ще бъде в наличност след изчерпване на старата версия с капацитет 650 m³/h и енергиен клас B.

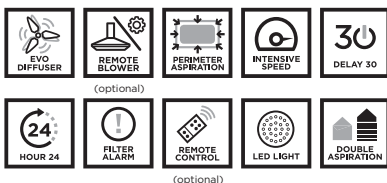


Акcesoари: Филтър активен въглен – код 112.0157.240 Високоэффективен филтър активен въглен – код 112.0158.127
 Комплект за филтриращ режим – инокс – код 112.0327.632 Филтър активен въглен с удължено действие – код 112.0185.278
 *Инсталиране на аспиратора на минимум 50 см от плота.

*В цената е включен комин



INFINITY



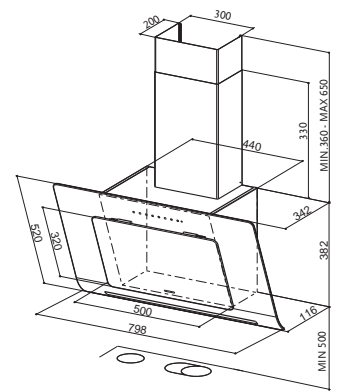
ХАРАКТЕРИСТИКИ	SPEED	1	3	INT
	М³/ч	300	590	720
	dB(A)	52	67	71
	Енергиен клас	A		

- Max m³/h** 720 m³/h според Европейския стандарт EN 61591
- mm.** 800 mm
- Сензорно управление
- LED осветление 11 W
- Метало – касетъчни филтри
- 150/120 mm

INFINITY BK A80 1699 лв.
80 cm ЧЕРНО СТЪКЛО + ИНОКС

INFINITY WH A80 1769 лв.
80 cm БЯЛО СТЪКЛО + ИНОКС

INFINITY ALMOND A80 1769 лв.
80 cm ТОПЛО СИВО ЗС СТЪКЛО + ИНОКС



Акcesoари: Филтър активен въглен – код 112.0157.240 Комплект за дистанционен мотор – код 112.0327.007
 Комплект за филтриращ режим – инокс – код 112.0327.632 Високоэффективен филтър активен въглен – код 112.0158.127
 Дистанционно управление – код 112.0157.354 Филтър активен въглен с удължено действие – код 112.0185.278
 *Инсталиране на аспиратора на минимум 50 см от плота.