

DW10VEE-A++AA-8

699 лв.

45cm

Съдомиялна машина за пълно вграждане



ОСНОВНИ ХАРАКТЕРИСТИКИ



Електронно управление



8 програми



10 комплекта

5 темп. – 40°C, 50°C, 60°C, 65°C, 70°C

Ниво на шум 47dB(A)



Дисплей за показване на програмите



Регулируема горна кошница



Модулна кошница



Омекотител на водата



Звуков сигнал за край на програма

ПРЕДИМСТВА

Енергиен клас A++

Клас на измиване A

Клас на сушене A

Интелигентна хидравлична система

Функция Auto 3in1

Отложен старт до 19 часа

1/2 зареждане

Активна система за сушене

Тройно филтриране на водата

Три зони на разпръскване на водата

Индикатор за край на програмата

Индикатори за сол и полиращ препарат

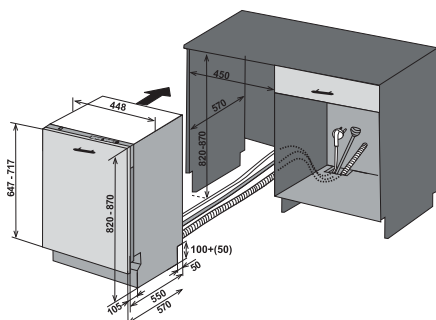
Скрит нагревател

Защита срещу преливане на водата

AQUA STOP - защита от наводнение

ПРОГРАМИ

Интензивна	65°C
Ежедневна	60°C
Деликатна	40°C
Екстра хигиенична	70°C
Супер – 50 мин.	65°C
ЕКО програма	50°C
Бърза програма – 30 мин.	40°C
Предварително измиване	



DW10VE-A++AA-6

639 лв.

45cm

Съдомиялна машина за пълно вграждане



ОСНОВНИ ХАРАКТЕРИСТИКИ



Електронно управление



6 програми



10 комплекта

4 темп. – 40°C, 50°C, 65°C, 70°C

Ниво на шум 49dB(A)



Регулируема горна кошница



Модулна кошница



Омекотител на водата



Звуков сигнал за край на програма

ПРЕДИМСТВА

Енергиен клас A++

Клас на измиване A

Клас на сушене A

Интелигентна хидравлична система

Отложен старт 3 / 6 / 9 / часа

1/2 зареждане

Активна система за сушене

Тройно филтриране на водата

Три зони на разпръскване на водата

Индикатор за край на програмата

Индикатори за сол и полиращ препарат

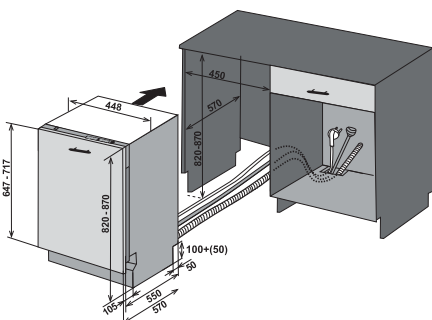
Скрит нагревател

Защита срещу преливане на водата

AQUA STOP - защита от наводнение

ПРОГРАМИ

Екстра хигиенична	70°C
Интензивна	65°C
Супер – 50 мин.	65°C
ЕКО програма	50°C
Бърза програма – 30 мин.	40°C
Предварително измиване	



DW10VE-A++AA-3

599 лв.

45cm

Съдомиялна машина за пълно вграждане



ОСНОВНИ ХАРАКТЕРИСТИКИ



Електронно управление



3 програми



10 комплекта

2 темп. – 50°C, 65°C

Ниво на шум 54dB(A)



Регулируема горна кошница



Модулна кошница



Омекотител на водата

Звуков сигнал за край на програма

ПРЕДИМСТВА

Енергиен клас A++

Клас на измиване A

Клас на сушене A

Интелигентна хидравлична система

Естествено сушене

Тройно филтриране на водата

Три зони на разпръскване на водата

Индикатор за край на програмата

Индикатори за сол и полиращ препарат

Скрит нагревател

Защита срещу преливане на водата

AQUA STOP - защита от наводнение

ПРОГРАМИ

Интензивна	65°C
ЕКО програма	50°C
Предварително измиване	

