

DW12VE-A++AA-6

689 лв.

60cm

Съдомиялна машина за пълно вграждане



ОСНОВНИ ХАРАКТЕРИСТИКИ



Електронен сензорен контролен панел
6 програми



12 комплекта



Консумация на вода при ECO 50°C – 12 L
4 темп. – 40°C, 50°C, 60°C, 65°C



Ниво на шум 54dB(A)



Дисплей за показване на програмите



Регулируема горна кошница



Модулна кошница



Омекотител на водата



Звуков сигнал за край на програма

ПРЕДИМСТВА

Енергиен клас A++

Клас на измиване A

Клас на сушене A

Интелигентна хидравлична система

Функция Auto 3in1

Отложен старт до 19 часа

1/2 зареждане

Активна система за сушене

Тройно филтриране на водата

Индикатор за край на програмата

Индикатори за сол и полиращ препарат

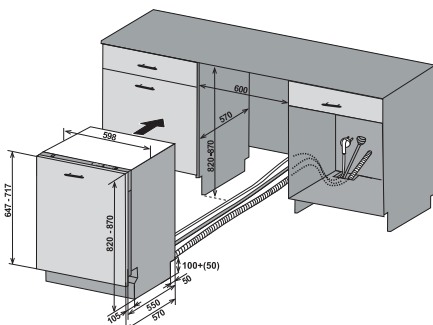
Скрит нагревател

Защита срещу преливане на водата

AQUA STOP - защита от наводнение

ПРОГРАМИ

Интензивна	65°C
Хигиенична програма	60°C
Супер – 50 мин.	65°C
ЕКО програма	50°C
Бърза програма – 30 мин.	40°C
Mini програма – 18 мин.	



DW12VE-A+AA-5

649 лв.

60cm

Съдомиялна машина за пълно вграждане



ОСНОВНИ ХАРАКТЕРИСТИКИ



Електронно управление



5 програми



12 комплекта



Консумация на вода при ECO 50°C – 12 L
4 темп. – 40°C, 50°C, 65°C, 70°C



Ниво на шум 52dB(A)



Регулируема горна кошница



Модулна кошница



Омекотител на водата



Звуков сигнал за край на програма

ПРЕДИМСТВА

Енергиен клас A+

Клас на измиване A

Клас на сушене A

Интелигентна хидравлична система

Отложен старт 3 / 6 / 9 / часа

Активна система за сушене

Тройно филтриране на водата

Индикатор за край на програмата

Индикатори за сол и полиращ препарат

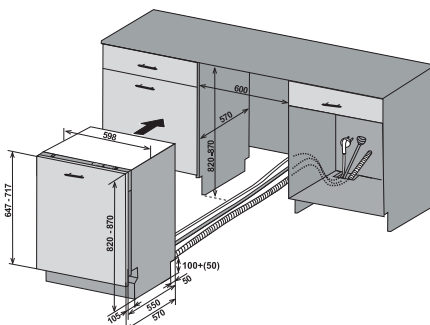
Скрит нагревател

Защита срещу преливане на водата

AQUA STOP - защита от наводнение

ПРОГРАМИ

Интензивна	70°C
ЕКО програма	50°C
Супер – 50 мин.	65°C
Бърза програма – 30 мин.	40°C
Предварително измиване	



DW12VE-A+AA-4

599 лв.

60cm

Съдомиялна машина за пълно вграждане



ОСНОВНИ ХАРАКТЕРИСТИКИ



Електронно управление



4 програми



12 комплекта



Консумация на вода при ECO 50°C – 12 L
2 темп. – 50°C, 65°C



Ниво на шум 54dB(A)



Регулируема горна кошница



Модулна кошница



Омекотител на водата



Звуков сигнал за край на програма

ПРЕДИМСТВА

Енергиен клас A+

Клас на измиване A

Клас на сушене A

Интелигентна хидравлична система

Естествено сушене

Тройно филтриране на водата

Индикатор за край на програмата

Индикатори за сол и полиращ препарат

Скрит нагревател

Защита срещу преливане на водата

AQUA STOP - защита от наводнение

ПРОГРАМИ

Интензивна	65°C
ЕКО програма	50°C
Супер – 50 мин.	65°C
Предварително измиване	

