

FVS TC11CT2 XS

999 ЛВ.

PRESTIGE Line

ЧЕРНО СЪТЪКЛО + ИНОКС



ОСНОВНИ ХАРАКТЕРИСТИКИ

- Мултифункционална сензорна фурна 11 функции
- Full Touch сензорно управление
- Дигитален програматор
- Електронен таймер
- Вентилирано печене на нива
- Осветление на фурната
- Енергиен клас А
- Полезен обем – 57 L
- Дълбока и стандартна тава / 1 решетка
- Черно стъкло + инокс
- Размер 60 cm



ПРЕДИМСТВА

- COOL Touch Door**
Двойно остъклена студена врата
- Свляящо се вътрешно стъкло за лесно почистване
- INTENSIVE AIRing System**
Двузонова охлаждаща система
- Child Lock**
Заклучване за защита от деца
- Телескопични водачи / 2 нива
- Странични решетки
- Каталитичен панел – заден
- Easy to Clean**
Лесен за почистване емайл



АКСЕСОАРИ

- | | |
|------------------------------|--------|
| Тава – 2,3 cm | 12 лв. |
| Дълбока тава – 5 cm | 19 лв. |
| Решетка | 12 лв. |
| Каталитични странични панели | 30 лв. |
| Каталитичен заден панел | 20 лв. |



PRESTIGE EG8 BK/X A80

FVS 9EPBCT2 XS

689 ЛВ.

PRESTIGE Line

ЧЕРНО СЪТЪКЛО + ИНОКС



ОСНОВНИ ХАРАКТЕРИСТИКИ

- Мултифункционална фурна 9 функции
- Сензорен електронен програматор
- Електронен таймер
- Потъващи бутони Push buttons
- Вентилирано печене на нива
- Осветление на фурната
- Енергиен клас А
- Полезен обем – 57 L
- Дълбока и стандартна тава / 1 решетка
- Черно стъкло + инокс
- Размер 60 cm



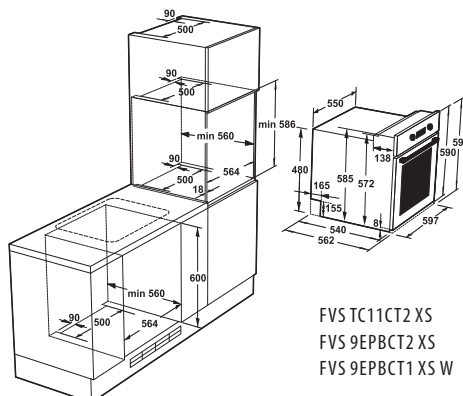
ПРЕДИМСТВА

- COOL Touch Door**
Двойно остъклена студена врата
- Свляящо се вътрешно стъкло за лесно почистване
- INTENSIVE AIRing System**
Двузонова охлаждаща система
- Child Lock**
Заклучване за защита от деца
- Телескопични водачи / 2 нива
- Странични решетки
- Каталитичен панел – заден
- Easy to Clean**
Лесен за почистване емайл



АКСЕСОАРИ

- | | |
|------------------------------|--------|
| Тава – 2,3 cm | 12 лв. |
| Дълбока тава – 5 cm | 19 лв. |
| Решетка | 12 лв. |
| Каталитични странични панели | 30 лв. |
| Каталитичен заден панел | 20 лв. |



FVS TC11CT2 XS
FVS 9EPBCT2 XS
FVS 9EPBCT1 XS W

FVS 9EPBCT1 XS W

669 ЛВ.

PRESTIGE Line

БЯЛО СЪТЪКЛО + ИНОКС



ОСНОВНИ ХАРАКТЕРИСТИКИ

- Мултифункционална фурна 9 функции
- Сензорен електронен програматор
- Електронен таймер
- Потъващи бутони Push buttons
- Вентилирано печене на нива
- Осветление на фурната
- Енергиен клас А
- Полезен обем – 57 L
- Дълбока и стандартна тава / 1 решетка
- Бяло стъкло + инокс
- Размер 60 cm



ПРЕДИМСТВА

- COOL Touch Door**
Двойно остъклена студена врата
- Свляящо се вътрешно стъкло за лесно почистване
- INTENSIVE AIRing System**
Двузонова охлаждаща система
- Child Lock**
Заклучване за защита от деца
- Телескопични водачи / 1 ниво
- Странични решетки
- Каталитичен панел – заден
- Easy to Clean**
Лесен за почистване емайл



АКСЕСОАРИ

- | | |
|------------------------------|--------|
| Тава – 2,3 cm | 12 лв. |
| Дълбока тава – 5 cm | 19 лв. |
| Решетка | 12 лв. |
| Каталитични странични панели | 30 лв. |
| Каталитичен заден панел | 20 лв. |



PRESTIGE EG8 WH/X A80