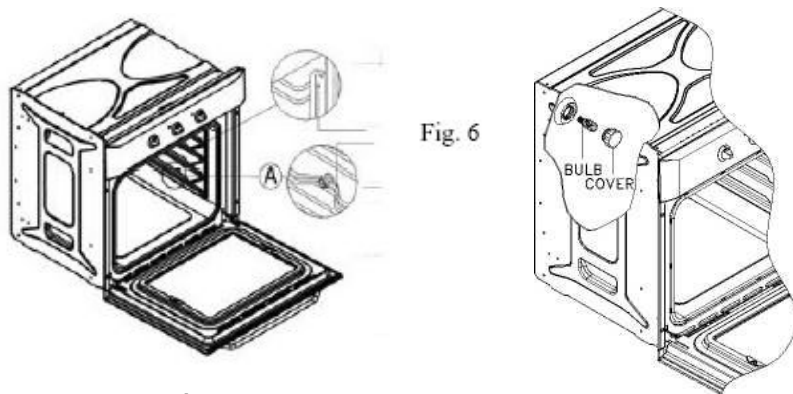


ČIŠĆENJE STRANIČNIH SMJERNICA-VODILICA Fig. 6

Kuhinjski uređaj može biti opremljen sa straničnim smjernicama koje moraju biti fiksirane na strane pećnice.

Možete vući police pećnice i pladanje na straničnim smjernicama.

Stranične vodilice se mogu odstraniti sa lakim pritiskom prema dole na spravi A.




ZAMENA LAMPICE PEĆNICE Fig. 7

(slika. 3)(slika.7) (Nije pokrivena garancijom koja se odnosi na ovaj uređaj)Isključite kuhinjski uređaj iz električnog napajanja, odstranite vrata pećnice (kao što je predhodno opisano) kao i police pećnice.Odstranite stakleni zaštitni poklopac lampice okretanjem suprotno kazaljka sata.Odšrafite staru lampicu i bezbedno je bacite, zamenite je sa tipom opisanim u Tehničkim podacima i ponovo namestite poklopac.

PRIBELEŠKA Stakleni poklopac može biti čvrsto zategnut i zbog toga može biti potreban snažan stisak da bi se oslobodio.

Ovaj je Kućanski aparat određen prema Evropskoj direktivi 2002/96/EC o električnom otpadu i Otpadu iz Elektronske opreme (WEEE). Time što ćete osigurati da je ovaj proizvod ispravno bačen, vi ćete pomoći u sprečavanju potencijalnih negativnih posledica za prirodnu okolinu i za zdravlje ljudi, koje bi moglo biti prouzrokovano u suprotnom slučaju, neadekvatnim skladištenjem otpada ove vrste produkta.

Simbol  na produktu, ili na dokumentima koje dolaze sa ovim produktom, ukazuje da ovaj kuhinjski uređaj ne može biti tretiran kao otpad iz domaćinstva. Umesto toga on treba biti predan na punktu za sakupljanje takvog otpada za reciklažu električne i elektronske opreme.

Deponovanje mora biti sprovedeno u skladu sa lokalnim propisima o prirodnoj okolini i deponovanju otpada.

Za detaljnije informacije o postupku, povraćaju, i reciklaži ovog proizvoda, molimo vas da kontaktirate sa vašom lokalnom gradskom kancelarijom, vašu službu za odnošenje otpada iz domaćinstva ili trgovinu gde ste kupili ovaj proizvod.

BEOLEKS

SRB

Novi Beograd: 011/ 31 33 598; 011/ 31 33 597; 011/ 31 33 264; 011/ 31 33 826
Bul. Arsenija Čarnojevića 66

Eurolux

Your Style...Your Life



FFA2G1 XS

SRB UPUTSTVO ZA UPOTREBU

Poštovani klijenti

Mi Vam se zahvaljujemo što ste izabrali aspirator Faber, jedan prestižan brend, sinonim za kvalitet i sigurnost. Nadamo se da će on zadovoljiti sve vaše potrebe. Ukoliko pažljivo pratite preporuke koje su date u uputstvu Vaš će aspirator ostati efikasan. Nemojte se dvoumiti da nas potražite. Mi smo tu odmah do vas kako bi Vam pomogli, i kako bismo Vam dali korisne informacije za sve proizvode brenda Eurolux.

ČIŠĆENJE KUĆANSKOG APARATA

Uvek dopustite da se kuhinjski uređaj ohladi prije nego počnete sa čišćenjem da biste izbegli dobijanje opekline.

Nemojte koristiti abrazivne preparate ili preparate koje nagrizuju, grubu ičanu vunu ili grube alatke jer one mogu oštetiti završnu obradu površinskih dijelova.

U normalnim slučajevima, dovoljno je obrisati sa mekom krpom natopljenom toplim deterdžentom, ali za ustrajne fleke preporučuje se sledeće:

STAKLENO EMAJLIRANI DJELOVI

Koristite jedino sredstvo za čišćenje koje je preporučljivo za ovu vrstu materijala - izbegavajte proizvode na bazi hlorida kao što je bjelilo.

STAKLO VRATA

Nemojte koristiti nikakvo abrazivno sredstvo koje može izazvati štetu.

Upamtite da ukoliko površina staklene ploče postane izgrebena,

to može voditi do opasnih narušavanja funkcije.

Da biste olakšali čišćenje, staklo na vratima može biti odstranjeno nakon uklanjanja fiksnih šrafova.

Kada ga ponovo postavljate, osigurajte se da je staklo dobro naleglo u udubljenju vrata i da je postavljeno na pravi način.

Mora se paziti kada se čisti između stakla vrata, i unutra u unutrašnjem okviru jer neki od rubova mogu biti oštri zbog samog procesa proizvodnje.

KORIŠĆENJE 60 MINUTNOG PODSETNIKA

Ovaj tajmer koji radi unazad se može nezavisno koristiti od ciklusa kuhanja u pećnici u vremenu do 60 minuta.

Da biste postavili tajmer potpuno okrenite dugme u smjeru kazaljke sata

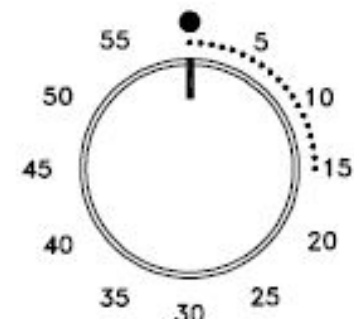
Dok se ne zaustavi, a onda natrag

na željeno vreme.

nakon isteka određenog vremena tajmer

će se vratiti na poziciji '0'

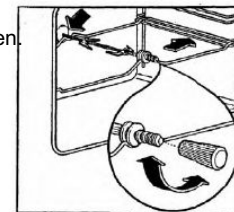
i jedan akustički signal biće kratko emitovan.



KORIŠĆENJE RAČNIJA

Nanižite hranu na šipku računja između dve račve, obezbeđujući je u stabilnoj poziciji pomoću račvi koji bi sprečili jako naprezanje motora.

Podesite šipku računja u otvor motora računja i postavite je na oslonac koji je određen. Postavite posudu za sakupljanje na najnižoj polici. Uključite roštilj.



OTKLANJANJE VRATA PEĆNICE

Da biste pojednostavili čišćenje u unutrašnjosti pećnice, vrata se mogu izvaditi kao što sledi:

Šarke "A" su snabdene sa dve pokretne reze "B".

Kada se reza "B" podigne, šarka je oslobođena iz svog kućišta.

Nakon što se ovo uradi, vrata mora biti podignuta prema gore i otklonjena,

klizeći prema vani; zahvatite strane vrata blizu šarki kada izvodite ove operacije.

Da biste ponovo postavili vrata, prvo umetnite šarke u njihove udubljene i potpuno otvorite vrata.

Upamtite da okrenete dve pokretne reze B koje se koriste da bi se povezali dve šarke prije nego što zatvorite vrata. (Slika.5).

UPOZORENJE

Pazite da ne uklonite sistem zaključavanja šarki kada vadite vrata jer mehanizam zaključavanja šarki ima snažni sistem opruga!

Nemojte nikad potapati vrata u vodi.

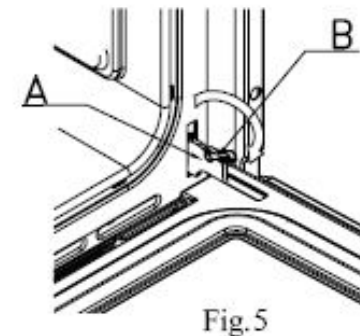


Fig.5

KORIŠĆENJE ELEKTRIČNOG ROŠTILJA

ISKLJUČENO



Uključite gasnu pećnicu i podesite dugme termostata između 150°C i 270°C. Vrata pećnice mora biti zatvorena.

ROŠTILJ + RAČUNJALNIK



Ova vrsta kuhanja vam omogućuje da hranu dovedete do braon boje. Vrata pećnice mora biti otvorena i adekvatna zaštita dugmadi postavljena. Sa biračem na ovom položaju, roštilj i računjalnik automatski funkcioniraju zajedno.

CENTRALNI ROŠTILJ



Ova vrsta kuhanja je osobito pogodna za brzo tamnjenje hrane. Vrata pećnice mora biti otvorena i adekvatna zaštita dugmadi postavljena.

UPOZORENJE:

Ako je dugme termostata pećnice nesrećnim slučajem okrenuto za vreme funkcionisanja električnog roštilja, onda bezbednosni uređaj će zaustaviti rad roštilja. Da biste nastavili sa upotrebom, jednostavno okrenite dugme dok pokretna referentna oznaka se ne počne podudarati sa fiksnom referentnom oznakom na prednjoj ploči (zatvorena).

Za vreme funkcionisanja roštilja:

Vrata pećnice se mora ostaviti otvorenim i zaštita dugmeta treba biti adekvatna.

Ostavljajući vrata otvorena, proverite ispravnost rada ventilatora za hlađenje. Ako ventilator za hlađenje ne počinje sa radom, djelujte na sledeći način:

1. Proverite da se motor nije javio prekid u električnom snabdevanju; ako je to slučaj, prestanite sa kuhanjem, isključite roštilj i sačekajte dok ne dođe struja.
2. Ako nije bilo prekida u električnom snabdevanju, nemojte koristiti pećnicu i pozovite Službu za servisiranje.

UPOZORENJE:

Dostupni delovi pećnice mogu biti veoma vrela kada se koristi roštilj:

Djecu čuvajte podalje.

OPŠTE INFORMACIJE

Molimo vas da potpuno pročitate ovu knjigu prije nego što počnete koristiti ovaj kućanski aparat. Važno je da vi razumete sve kontrolne funkcije prije nego što počnete kuvati sa vašim novim uređajem.

Molimo vas da upamtite savete i upozorenja koja su prikazana na strani 5 sa naznakom 'VAŽNA UPZORENJA I Mere bezbednosti'.

Ovaj je kućanski aparat dizajniran za upotrebu u domaćinstvu kada je integriran u okviru kuhinjskih elemenata. PRIBELEŽKA: Elementi, susjedni namještaj i svi materijali korišćeni tokom instalacije moraju biti u mogućnosti da izdrže minimalno pokaćenje temperature od 75°C iznad temperature okoline tokom perioda funkcionisanja.

Ova je informacija jedino dana kao smjernica i stvarno izdavanje povećanja temperature zavisice od stepena izdržljivosti vanjskog dela kuhinjskih elemenata.

Izvesni tipovi završne obrade kuhinjskih elemenata (na pr. vinil) su osobito skloni na toplotna oštećenja ili oštećenja boje na temperaturama nižim nego u gore spomenutom uputstvu.

Postavljanje ovog kuhinjskog uređaja u suprotnosti sa danim uputstvom ili postavljanje graničnih kuhinjskih materijala bliže od 4mm ovom kućanskom aparatu, biće na vlastitu odgovornost vlasnika.

Za korišćenje u vozilima za odmor i smeštaj, mora se uzeti u obzir odgovarajuća izjava u instrukcijama za instalaciju.

Korišćenje za svaki drugi cilj ili u svakom drugom okruženju bez ekspresnog suglasivanja proizvođača, poništiće svakakvu garanciju ili zahtev za odštetu.

Regulacija napona struje: 220/230V a.c. - 50/60Hz Prije korišćenja ovog kućanskog aparata osigurajte se da su sva zaštitna pakovanja i oplate odstranuti. Da biste pomogli zaštitu prirodne okoline, molimo vas da sortirate materijale koje su bili korišćeni za pakovanje u različite vrste i rešite ih se u skladu sa lokalnim zakonima o skladiranju otpada.

Svake dopunske informacije o deponovanju otpada mogu se dobiti iz vaše lokalne kancelarije Agencije o Zaštiti Prirodne Okoline.

Kada se koristi za prvi put, ovaj kuhinjski uređaj može osloboditi miris. To bi se javilo kao rezultat preostale zaštitne finalne obrade od strane proizvođača, ili vlage i isti će nestati nakon kratkog perioda funkcionisanja.

Ovaj kućanski aparat biće konstruiran i distribuiran u suglasnosti sa osnovnim zahtevima sledećih DIREKTIVA EEC i EVROPSKIH NORMI:-

CE Oznaka - 93/68

Niski Napon - 73/23

Gasni produkti - 90/396

EMC - 89/336

Bezbednosni Standardi - EN 60 335-1, EN 60 335 - 2 - 6, EN 30-1-1.

Kao što proizvođač odražava politiku stalnog poboljšavanja proizvoda, zadržava pravo da prisposobi i da uradi sve potrebne modifikacije koje smatra potrebnim bez ikakvog izveštavanja.

VA NA PRIBELEŠKA - UPOZORENJA I BEZBEDNOSNE INSTRUKCIJE

Upozorenje: ovaj kućanski aparat mora biti uzemljen.

Ovaj je uređaj u suglasnosti sa svom postojećom Evropskom bezbednosnom legislativom, i pored toga proizvođač eli naglasiti da ta usaglašenost ne eliminiše činjenicu da će površine kućanskog aparata postati vrela tokom korišćenja i zračiti toplotu određeno vreme nakon funkcionisanja.

Proizvođač zbog toga sna no sugeriše da bebe, mala deca i nemoćni ljudi budu sprečena da se pribli e ili dodiruju ovaj kućanski aparat u bilo koje vreme.

Ako je neophodno za mlađe članove porodice da oni budu u kuhinji, molimo da obezbedite da oni budu dr ani pod kontrolom u svako vreme.

Isto tako savetujemo da se veoma pazi tokom korišćenja i tokom operacije čišćenja.

Nemojte postavljati teške stvari na vrata ili naslanjati takve na vrata pećnice kada je otvarate jer ovo mo e izazvati oštećenje šarki.

Nemojte ostaviti zagrijano ulje ili masnoću bez nadzora jer postoji rizik od izazivanja po ara.

Nemojte isturati vodu direktno u unutrašnjost vrela pećnice:

Emajlirana Presvlaka mo e biti oštećena.

Nemojte postavljati tavice ili posude za pečenje na dnu otvora pećnice ili presvući bilo koji deo otvora pećnice aluminijumskom folijom.

Nemojte dozvoliti da električni priključci ili kabli dođu u kontakt sa vrelim površinama kućanskog aparata.

Nemojte koristiti ovaj kuhinjski uređaj za zagrijavanje prostora ili za sušenje veša.

Nemojte koristiti čistače parom sa ovim kuhinjskim uređajem.

Nemojte montirati ovaj kuhinjski uređaj u blizini zavesa ili mekog nameštaja.

Nemojte nastojavati da pomaknete i pokrenete ove kuhinjske uređaje vučenjem bilo koje vratice ili ručice jer ovo mo e izazvati štetu.

Uvek koristite rukavice za pećnicu kada premeštate hranu unutra ili van otvora pećnice.

Prije svake operacije čišćenja koja se treba uraditi unutar pećnice, sačekajte dok se ne ohladi. **PRIBELEŠKA:** ovaj se kuhinjski uređaj mora pravilno montirati sa strane adekvatno kvalifikovanog lica, strogo u suglasnosti sa uputima proizvođača.

Proizvođač odbacuje svaku odgovornost za povredu ili štetu nastalu na osobi ili vlasništvu kao rezultat neispravnog korišćenja ili montiranja ovog kuhinjskog uređaja.

Vrelina, para i vlaga nastae tokom korišćenja, budite pa ljivi da biste izbegli povredu i osigurajte se da prostorija ima adekvatnu ventilaciju. Ako se ovaj uređaj koristi intenzivno, mo e biti potrebna dopunska ventilacija molimo vas da konsultirate vašeg Kvalifikovanog Montera ako niste sigurni kolika je ventilacija potrebna.

UKLJUČAVANJE GASNE PEĆNICE



Pećnica ima električno paljenje. Pećnica se uključuje sa OTVORENIM VRATIMA kao što sledi: polako pritisnite dugme termostata i okrenite ga u suprotnom smjeru od kazaljki sata na maksimalnoj poziciji; ponovo ga pritisnite pravo prema unutra kako biste pokrenuli električno paljenje. Molimo vas da imate u vidu da se dugme električnog paljenja ne treba pritiskati više nego 15 sekundi. Ako plamenik ne počne sa radom za 15 sekundi, čuvajte vrata pećnice otvorenim i sačekajte najmanje jednu minuti prije nego što ponovo pokušate sa električnim paljenjem. Pribeleška: kada počinjete sa električnim paljenjem za prvi put, potpuno je normalno što postoji veći broj pokušaja električnog paljenja, zbog vazduha koji se nalazi u cjevima za dovod gasa.

Čim se jednom pojavi plamen na plameniku, čuvaj pritisnuto dugme za 10 sekundi kako bi se termoelemenat zagrijao i na taj način deaktivirao bezbednosni ventilij, zato što bi u suprotnom prekinuo dovod gasa..

Čuvajući vrata zatvorena, proverite da li se plamenik pećnice upalio; ako nije, ponovite operaciju. Uvek proverujte savršeno funkcionisanje plamenika sa zatvorenim vratima.

Za vreme funkcioniranja pećnice

Čuvajući vrata zatvorenim, proverite da li pravilno radi ventilator za hlađenje. Ako ventilator za hlađenje ne počne sa radom dejuvajte na ovaj način:

Proverite da se mo da nije javio prekid u električnom snabdevanju; ako je to slučaj, prestanite sa kuhanjem, isključite pećnicu i sačekajte dok ne dođe struja.

Ako nije bilo prekida u električnom snabdevanju, nemojte koristiti pećnicu i pozovite Slu bu za servisiranje. Ako je vrata pećnice otvorena za vreme njene upotrebe, onda ventilator za hlađenje prestaje sa radom kako bi sprečio talase vrelina, koje mogu izazvati opekline, u smeru korisnika.

Čim se opet vrata zatvori, ventilator za hlađenje ponovo počinje sa radom ; ako on ne počne sa radom ponovo proverite tačke 1 i 2.

VA NO : U VEZI SA EVROPSKOM DIREKTIVOM ZA USLOVE BEZBEDNOSTI , APARAT NIJE MOGUĆE JEDNOVREMENO DA RADI SA UKLJUČENIM DONJIM GASNIM PLAMENIKOM I GORNJIM GASNIM GRILOM .

Kompletirajte operacije (zamenu štrcaljke, podešavanje vazduha i minimuma), isključite pećnicu i postavite novu pločicu sa podacima (na kojoj je navedena vrsta gasa koja se upotrebljava) mjenjajući predhodnu i stavljajući pečate upotrebljavajući pečatni vosak ili slično.

Fig. 4a

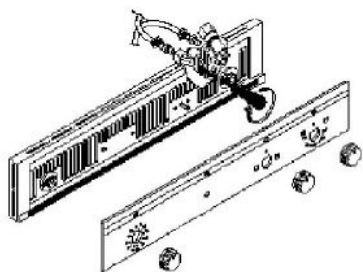
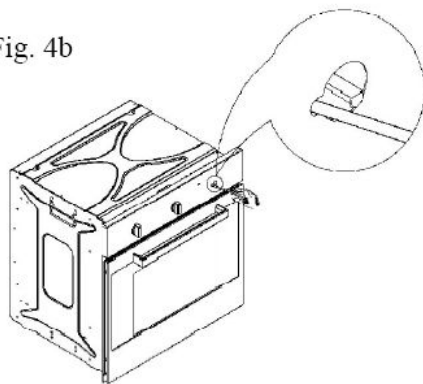


Fig. 4b



PRIJE KORIŠĆENJA PEĆNICE

Ove instrukcije su jedino važeće u onim određivim zemljama čiji su simboli za identifikaciju prikazani na zadnjoj korici uputa za upotrebu ovog kućanskog aparata.

Da biste dobili maksimum od vaše nove pećnice, pročitajte upute za korišćenje pažljivo i čuvajte ih pri ruci kako biste ih konsultovali u budućnosti.

Odstranite kartonsku zaštitu i zaštitnu plastičnu presvlaku.

Odstranite dodatke iz pećnice i zagrejte je na maksimalnoj mogućoj temperaturi za vreme od oko 30 minuta kako biste eliminisali loši miris od zaštitne masti i izolacionih materijala. Čuvajte prozor otvorenim tokom ove operacije.

Osigurajte se da električne icalice ili drugi električni uređaji u blizini gornjeg djela štednjaka-ringla ili pećnice nisu došli u kontakt sa vrelim delovima ili se nisu zaglavile u vratima pećnice.

Vaša je pećnica opremljena ventilatorom dizajniranim da bi hladio unutrašnje delove sveukupnog kuhinjskog elementa i delove same pećnice. Ventilator stvara neko strujanje vazduha, koje izlazi iz parnog ventila postavljenog ispod kontrolne ploče. Sistem za hlađenje počinje sa radom odmah dok u slučaju kada se pećnica isključimo i prestati sa radom odmah ili nakon 10 do 30 minuta kasnije (u zavisnosti od temperature pećnice). U slučaju neispravnosti ventilatora za hlađenje, nemojte upotrebljavati pećnicu. Kontaktirajte Službu za Servisiranje.

U slučaju prekida električnog snabdevanja, nemojte koristiti ovaj uređaj;

Ako se to desi tokom upotrebe ovog uređaja, onda isključite ovaj kućanski aparat i nemojte ga upotrebljavati.

Moguće je da se unutrašnji deo stakla na vrati pećnice naoblači tokom kuhanja.

Nemojte ostavljati velike temperature na vratima pećnice zato što to može oštetiti unutrašnjost pećnice i šarke vrata.

Nemojte preprečiti otvore za hlađenje ili proreze ili ispusnu cjev za dim. Ako okretanje dugmeta za plamenik pećnice postane teško, kontaktirajte sa Službom za Servisiranje da bi ga zamenili.

INSTRUKCIJE ZA MONTIRANJE

Veoma je bitno da se sve procedure montiranja obave od strane kvalifikovanog tehničara.

Nakon otpakiranja pećnice da biste je povezali, postavite je na osnovi pazeći da je ne oštetite.

Nemojte premeštati pećnicu držeći je za ručicu vrata, nego držeći je za strane.

Nemojte postaviti pećnicu pored dovoda za gas.

Osigurajte se da kućanski aparat nije bio oštećen tokom transporta.

Dimenzije pećnice i dimenzije kuhinjskih elemenata su pokazani na suprotnim slikama.

Kuhinjski elementi koji su u kontaktu sa pećnicom moraju biti otporni na toplinu : min. 75°C iznad temperature okoline tokom perioda funkcionisanja.

Smesti pećnicu u prazninu elementa, podižite ga sa strane i osiguravajući da kabel za napajanje strujom nije ostao zaglavljn ispod.

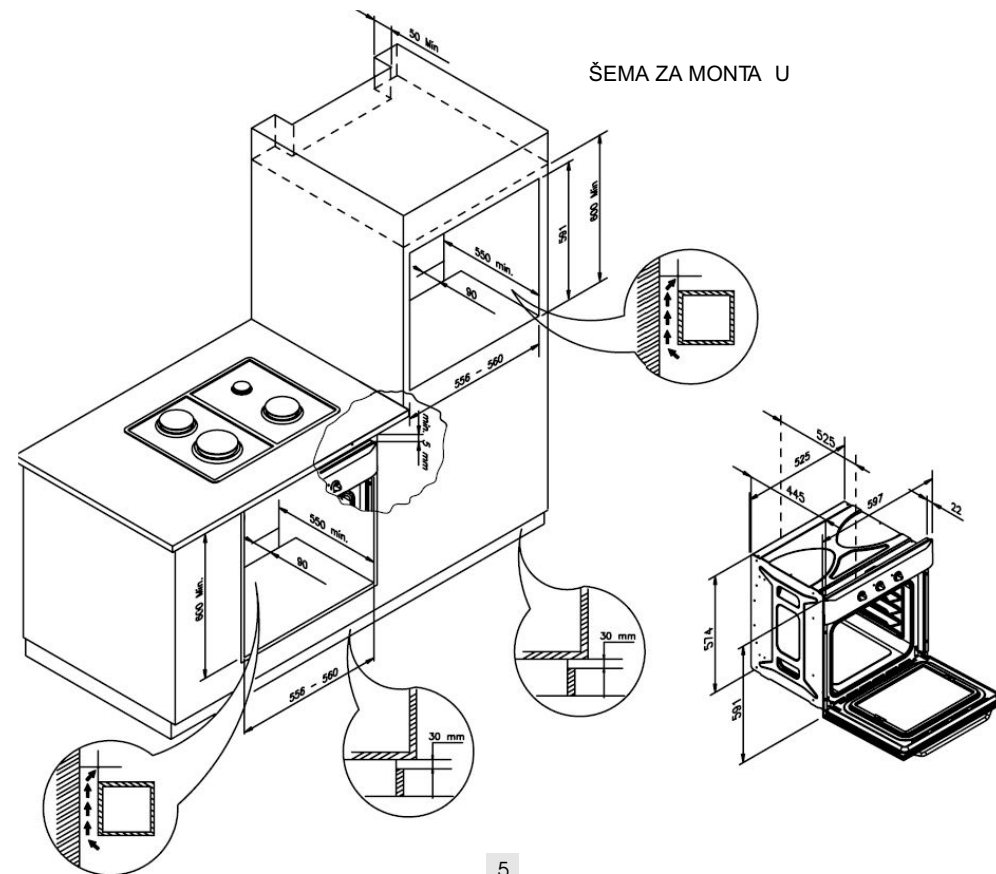
Za pravilnu ventilaciju, sledite uputstva za otvaranje ventilacije kao što su pokazani na slici.

Osigurajte pećnicu za kuhinjski element pomoću šrafova.

Pribeška: da biste omogućili adekvatnu ventilaciju, mi vam preporučujemo da ostavite otvor od najmanje 560 x 30 mm ili neku jednaku površinu u nižem delu stana.

Isto predvidite najmanje 5 mm međuprostora između vrha pećnice i nižeg ivičnjaka radnog stola: ovaj se razmak ne sme nikad zatvoriti trakama ili sa komadima koji bi pojačavali taj element.

Kada je pećnica instalirana, osigurajte se da strane ne dodiruju prednje rubove elementa ili granične ladice i vratice.



MONTIRANJE

LOKACIJA ZA MONTA U

S ciljem da gasni uređaj radi adekvatno osnovno je da vazduh koji je neophodan za sagorevanje gasa struji u oblasti prirodnim putem.

Monter mora slediti bezbednosne zahteve za zemlju u kojoj se vrši montiranje.

Tok vazduha u ovu oblast mora doći direktno kroz otvore načinjene u vanjskim zidovima.

Ovi otvori moraju imati deo za slobodni prolaz od najmanje 100 cm² (mogu se načiniti jedan ili više otvora).

Produkti sagorevanja moraju biti oslobođeni kroz haubu povezanu sa dimnjakom ili direktno napolje.

U slučaju da nije moguće instalirati haubu, tada je za ventilaciju neophodno koristiti električni ventilator instaliran u vanjskom zidu ili u prozoru područja toliko velikog kao da postoji otvor za vazduh koji bi ulazio u područje u suglasnosti sa postojećim zakonom.

Ovaj električni ventilator za ventilaciju mora imati takav protočan kapacitet dovoljan da garantuje da se sva količina vazduha u prostoriji svakog sata zamenjuje 3 do 5 puta.

ELEKTRIČNO PRIKLUČENJE

Upozorenje: nemojte uključivati u stuju prije nego što ste završili sa povezivanjem pećnice sa gornjim djelom ringlama štednjaka.

Osigurajte se da su monta i međusebno povezivanje urađene od kvalifikovanog tehničara u skladu sa uputima proizvođača i u suglasnosti sa lokalnim propisima. Instalater je odgovoran za ispravno električno povezivanje i za primenu bezbednosnih propisa.

Pećnica mora biti povezana sa električnim napajanjem pomoću prekidača za sveukupno isključivanje sa minimalnim kontaktnim razmakom od 3 mm.

Ovaj kuhinski uređaj mora biti uzemljen upotrebom lokalnih propisa.

Nemojte koristiti višestruke utičnice ili nastavke.

Nakon što je pećnica instalirana, električne komponente moraju biti nedostupne.

Osigurajte se da je volta a navedena na pločici opisa kućanskog aparata jednaka sa volta om u vašem domu. Pločica koja određuje klasu uređaja se nalazi na ni em prednjem delu pećnice (vidljiva kada se vrata otvori).

Ako je kabl za električno napajanje potrebno zameniti, osigurajte se da je zamenjen sa takvim koji je sličan onom opskrbljenim od strane Proizvođača (H05 RR-F tip) i da je ta zamjena izvršena od strane Servisnog centra ili kvalifikovanog tehničara.

Ovaj je kućanski aparat opremljen kablom za električno napajanje bez utikača. ice u glavnom vodu za napajanje su u boji u skladu sa sledećim kodeksom: Zelena i uta- Uzemljenje, Plava- Neutral/ Nula, Braon Pod naponom

Povezivanje mora biti urađeno kao što sledi:

ica obojena Zeleno i uto mora biti povezana sa terminalom koji je označen sa 'E' ili oznakom zemlje \perp ili obojenim zeleno ili zeleno i uto.

ica obojena Plavo mora biti povezana sa terminalom koji je označen sa 'N' ili obojen plavom ili crnom bojom.

ica obojena Braon mora biti povezana sa terminalom koji je označen sa 'L' ili obojen braon ili crveno.

PRIBELEŠKA: Terminali označeni kao 'NAPAJANJE' su za glavne ice za napajanje i terminali označeni kao 'OPTEREĆENJE' su za ice samog kuhinjskog uređaja. Električni priključak treba biti postavljen na lako dostupnom mestu koje graniči sa uređajem. U slučaju kada je neophodno zameniti glavni dovod, promena mora biti odgovarajuća specifikacijama navedenim u Tehničkim Podacima osiguravajući tačno povezivanje prema boji i da su svi šrafovi dovoljno pritegnuti.

POVEZIVANJE NA PRIKLUČAK GASA (slika 1)

Sistem za snabdevanje gasom mora biti u suglasnosti sa postojećim lokalnim zakonima.

Vrsta gasa za koji je prilagođena ova pećnica je pokazana na pločici koja prikazuje osobine proizvoda na ni em rubu prednje strane pećnice (vidljivom kada je vrata otvorena) i na samom pakovanju proizvoda. Prije samog povezivanja, podesite pećnicu na vrstu gasa koji se koristi u domu.

Povezivanje između priključka za gas i cjevovoda mora biti urađeno na jedan od ova dva načina koja slede (pogledaj crte na dnu strane):

- koristeći priključak sa prstenom sa hermetičkim zatvaranjem (priključak za pećnicu je konusan: ISO R 7)

- umetnuti metalni prsten sa hermetičkim zatvaranjem koji dolazi sa uređajem.

Pa nja: kada se završi s tim, proverite da li dolazi do istekivanja gasa. Koristite sapun i vodu, ili drugu tekućinu odgovarajuću za taj cilj, da biste proverili da li dolazi do istekivanja gasa.

Nemojte koristiti vatru da biste proverili da li postoji istekivanje gasa.

Upozorenje: korišćenje fleksibilne gumene cjevčice pricvršćene na priključak za isticanje gasa je zabranjeno jer se isti ne mo e ispitati.

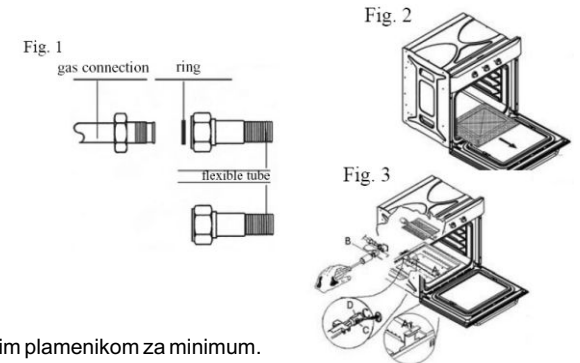
Prilagođavanje na gas koji se koristi

Moguće je koristiti druge vrste gasa prilagođavanjem regulacije plamenika kao što sledi: Prvo se osigurajte da pećnica nije povezana na napajanje električnom strujom. Potpuno otvorite vrata pećnice i odstranite dno pećnice odvijajući šrafove. Odstranite plamenik odvijanjem negovog šrafa, zatim odvijte štrcaljku i zamenite je. Ponovo postavite plamenik u pećnicu i dno same pećnice. **Promena štrcaljke plamenika za roštilj** (slika. 2-3)

Prvo se osigurajte da pećnica nije povezana na napajanje električnom strujom. Potpuno otvorite vrata pećnice.

Odstranite plamenik za roštilj odvijanjem negovih šrafova, zatim odvijte štrcaljku i zamenite je.

Ponovo postavite plamenik.



Podešavanje minimuma

Termostat pećnice je opremljen malim plinskim plamenikom za minimum.

Kada je promenjena vrsta gasa, ovo prilagođavanje mora biti urađeno kao što sledi:

- ako postoji prednja staklena ploča, mora biti izvađena odvijanjem dva fiksirana šrafa (slika 4a).

- ako postoji prednja metalna ploča, prilagođavanje se mo e uraditi kroz otvor, koji je na levoj strani dugmića (slika 4b).

Upalite pećnicu i ostavite je da gori na maksimalnoj temperaturi najmanje za vreme od 30 minuta.

Postavite dugme termostata na minimum i podesite mali plinski plamenik na minimum.

Tako ćete vi postići smanjenu ali stabilnu vatru. Ovu operaciju radite sa zatvorenim vratima pećnice. Koristite šrafčiger sa pljosnatom glavom za šraf na malom plinskom plameniku. Dovoljno je da olabavite šrafove s nekoliko okretaja da biste podesili minimum kada vršite promenu sa tečnog gasa na prirodni gas.

Va no: kada jednom podesite plamenik, proverite minimum vatre koje se odr ava,

proveravajući to ponovnim otvaranjem i zatvaranjem vrata pećnice. Ako plamen izlazi napolje, podesite regulaciju malog plinskog plamenika.