




NFR 34

Скопије: 02/ 322 75 80, ул. Народен Фронт Б-2, **Кавадарци:** 043/ 412 551, ул. Шишка Б.Б.,
Битола: 047/ 242 885, ул. Прилепска 56, **Тетово:** 044/ 337 919, ул. Илинденска Б.Б

ПОЧИТУВАНИ КОРИСНИЦИ

Ви благодариме што имавте доверба во нас и го избравте нашиот производ, синоним на квалитет и сигурност. Се надеваме дека тој ќе одговара на вашите потреби и барања. Секогашкога имате потреба од нас, не двоумите се, побарајте не. Ние секогаш ќе бидеме до Вас кога за тоа има потреба за соработка и за понуда на секаков вид на корисни информации од производи на **NARDI**.

Симболот  обележан на уредот, или обележан на неговата документација, покажува дека тој уред не смее да се третира како домашен отпад. Наместо тоа тој уред треба да се предаде во најблискиот пункт за рециклирање на електрички и електронски уреди. Уништувањето треба да се изврши во согласност со локалните закони и во согласност со стандардите за животната средина.



ВАРИЈАЦИИ

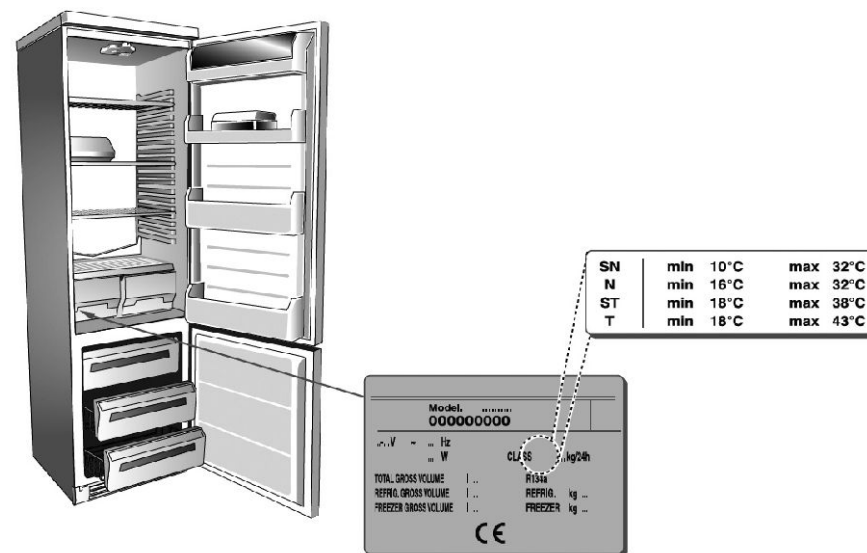
Ако апаратот е опремен со вертикални рачки тие не може да се монтираат.

Да ги монтирате, постапете на следниот начин:

- земете ги рачките и дадените навртки.
- позиционирајте ги рачките на страната на вратата и прицврстете ги со навртките, во дадените отвори на страната спроти ментежите.

МЕНУВАЊЕ НА ОТВОРАЊЕ НА ВРАТАТА
АКО ВАШИОТ УРЕД ИМА ВЕРТИКАЛНА РАЧКА:

Извадете ја и монтирајте ја спротивната страна.
Дупките од навртките мора да се покријат со дадени капачиња.



РЕГУЛАТИВИ, ПРЕДУПРЕДУВАЊА И ВАЖНИ ПРЕПОРАКИ

Овој производ е во согласност со Европските безбедносни важечки регулативи кои се однесуваат на електрична опрема. Подложен е на долги проби и детални тестови да се одреди безбедноста и сигурноста.

Пред да го користите апаратот внимателно прочитајте ги упатствата за да знаете што да правите и што да не правите.

Неправилна употреба може да биде опасна, особено за децата.

Пред да го поврзете апаратот, проверете дали податоците на натписната табличка одговараат на Вашиот систем.

Не фрлајте го материјалот кој може да биде рециклиран, туку однесете го во фабрика за рециклирање на отпад.

Електричната безбедност на овој апарат се обезбедува единствено ако се поврзе со електричниот систем кој има заземјување кое е во согласност со законот. Задолжително е да се провери ова основно барање за безбедност. Ако се сомневате, побарајте прецизна контрола на системот од страна на квалификуван техничар.

Некои основни правила мора да се почитуваат при употреба на овој апарат, како и со други електрични апарати.

- Не фрлајте го апаратот со влажни раце или стапала.
- Не влечете го напојниот кабел за да го исклучите приклучокот од струја.
- Не изложувајте го апаратот на атмосферски влијанија.
- Не дозволувајте децата да го користат без надгледување.
- Не влечете и не ставајте го кабелот со влажни раце; пред да вршите одржување или да го чистите апаратот, исклучете го од струја.

Во случај да се расипе или да покаже неправилно функционирање исклучете го апаратот од струја и оставете го.

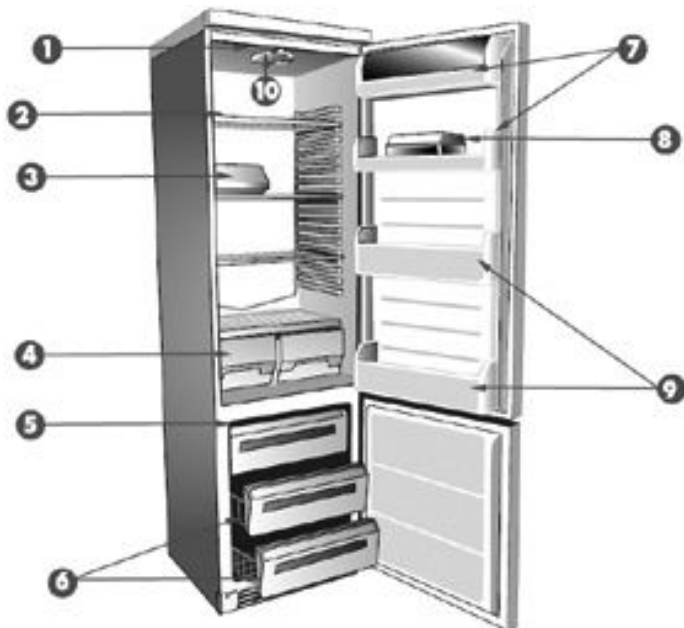


ПРЕДУПРЕДУВАЊЕ

Пред да го инсталирате фрижидерот, важно е да ги земете предвид климатските карактеристики на апаратот.

За да ги дознаете, проверете ги податоците на натписната табличка.

Апаратот е работи правилно на собна температура наведена на табелата според климатските карактеристики.

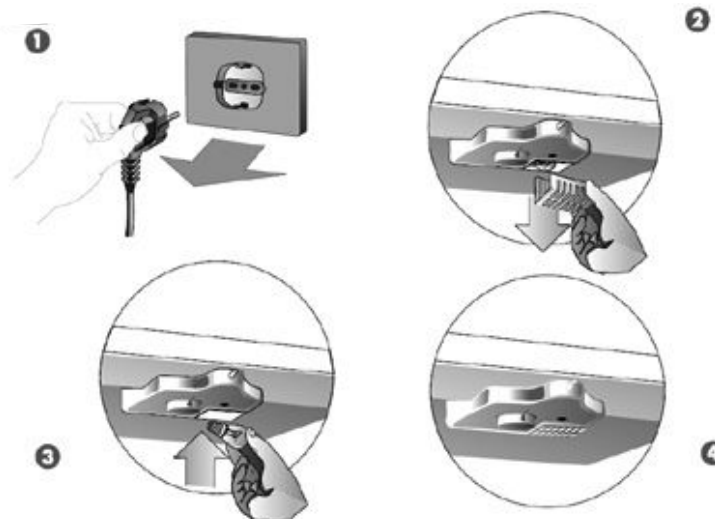


ОПШТИ ЗАБЕЛЕШКИ ЗА ДОСТАВУВАЊЕ

Ви благодариме што сте го одбрале овој производ.

Ве молиме внимателно прочитајте ги овие кратки забелешки за да можете да ги користите сите достапни функции до максимум. Квалитетот на фрижидерот-замрзнувач е загарантиран бидејќи и нашиот производ е 100% тестиран на крајот од производството, со продолжени проби и разни видови тестови. Користете го и е видите колку задоволството е Ви причини.

1. ТЕРМОСТАТ
2. РЕШЕТКИ ШТО СЕ ПОДЕСУВААТ
3. ПРЕГРАДА ЗА МЕСО
4. ДЕЛ ЗА ЗЕЛЕНЧУК И ОВОШЈЕ
5. ПРЕГРАДА ЗА ЗАМРЗНУВАЊЕ СВЕЖА ХРАНА
- ЗАМРЗНУВАЧ
6. ФИОКИ ВО ЗАМРЗНУВАЧОТ
7. САД ПОСЛУЖАВНИК
8. САД ЗА ЈАЈЦА, ПУТЕР ИТН.
9. ДЕЛ ЗА ШИШИЊА
11. ВНАТРЕШНО СВЕТЛО



ОДРЖУВАЊЕ

За фрижидерот-замрзнувачот не е потребно никакво одржување, освен да се смени внатрешната сијаличка.

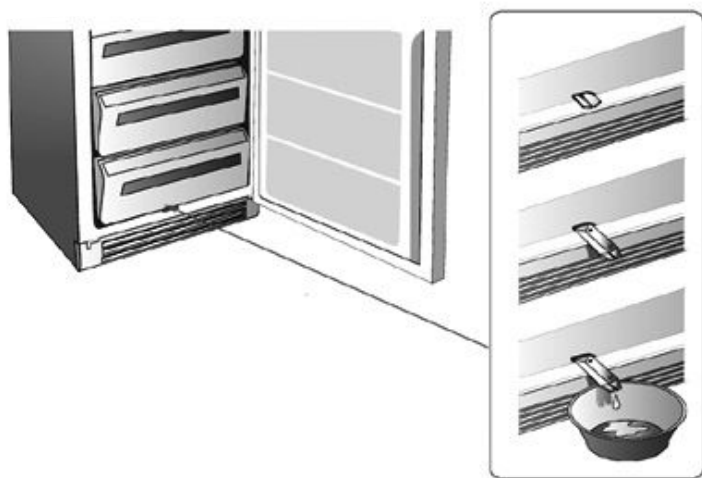
Постапете на следниот начин:

- a) Извадете го приклучокот од струја.
- b) Извадете го капачето.
- c) Заменете ја сијаличката со 10 W.
- d) Повторно вратете го капакот на светлото и вклучете во струја

За било каква информација, консултирајте го листот прикачен со документацијата.

ПРЕДУПРЕДУВАЊЕ: не оштетувајте го разладното коло.

Кога е заврши функционалниот век на опремата која користи разладен гас R600a (изобутан) и запалив гас внатре во изолирната пена, мора да се тргне на безбедно место пред да го однесете на место на фрлање. За ова контактирајте го вашиот дистрибутер и локалните власти.



- извадете ги преградите и послужавникот за мраз и оставете ја вратата отворена.

- поставете сад за водата што се одмрзнува под отворот за одвод.

- за да го забрзате процесот на одмрзнување може слојот мра кој се формирал да го исчистите со дадената пластична лопатка.

ЧИСТЕЊЕ

Да ја исчистите внатрешноста и надворешниот дел, користете раствор од сода бикарбона во топла вода (1 лажица во 2 литри вода).
Никогаш не користете абразивни средства.

ПРЕДУПРЕДУВАЊЕ: Извадете го кабелот од струја пред да правите некаква операција.

ТЕХНИЧКА ПОМОШ

Ако фрижидерот не работи правилно или воопшто не работи, пред да повикате техничар, Ве молиме проверете ги следниве работи:

- дали кабелот е добро приклучен во ѕидниот приклучок
- дали има струја.
- дали термостатот е ставен во препорачаната позиција на работа.
- дали вратите се добро затворени.
- дали напонот одговара на тој на уредот (+6%).



ОПИС НА УРЕДОТ

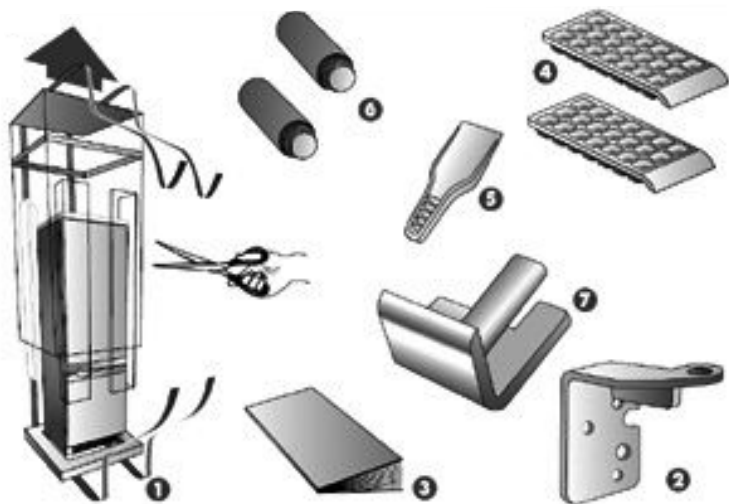
СО сериите вертикални фрижидер-замрзнувачи се електрични апарати со голем капацитет, кои овозможуваат замрзнување, зачувување и ладење на секаква храна.

Носечката СТРУКТУРА е конструирана во плочи од третиран плочест челик, електротестирани емајлирани да издржат студен третман и да имаат долготрајна убавина и сјајност.

ИЗОЛАЦИЈАТА е одбрана да одржува внатрешната температура константна и за голем внатрешен простор.

ВНАТРЕШНИОТ ПРОСТОР е дизајниран да држи секаква форма на храна со лесно придвижување на полиците.

ПРЕДУПРЕДУВАЊЕ: Вентилационите отвори на апаратот или во структурата за вградување нека бидат слободни без пречки.



ТРАНСПОРТ

1. ЗАМРЗНУВАЧ-ФРИЖИДЕР
2. МЕНТЕЖ
3. ПРИРАЧНИК ЗА УПАТСТВО
4. ПОСЛУЖАВНИК ЗА МРАЗ
5. ЛОПАТКА ЗА МРАЗ
6. ДИСТАНЦЕРИ
7. КАПАК ЗА ОСНОВАТА



ВАЖНО

Ако дојде до прекин електричното снабдување, проверете коклу трае. Ако прекиот не е повеќе од 12 часа, оставете ја храната во замрзнувачот и не отворајте ја храната. Ако прекиот на струја е подолг од 12 часа и пола од храната е одмрзната, употребете ги тие производи што е можно побрзо.
Извадете го кабелот од струја пред да правите некаква операција.

При подолги отсуства (одмори) исклучете го фрижидерот, испразнете го сосема, исчистете и исушете го и вратата нека биде отворена да се формира влага и да нема непријатни мирисби.

ОДМРЗНУВАЊЕ

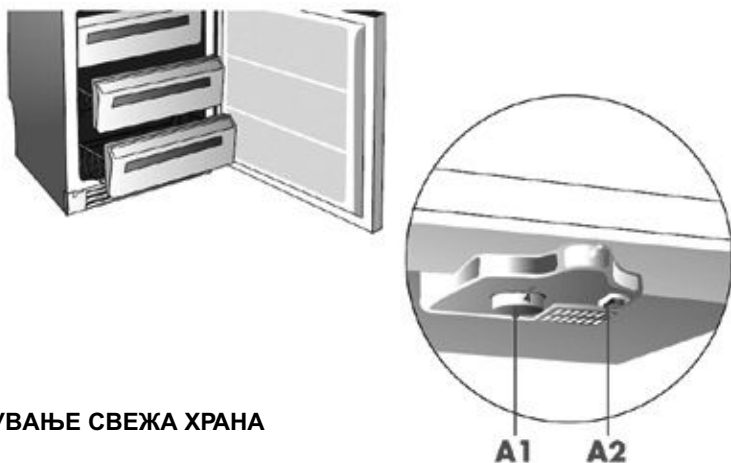
Мразот кој се формира на решетките за ладење мора да се отстрани кога слојот е достигне дебелина од околу 3-4мм. Ако ова не се направи, ладната трансмисија е помалку ефикасна и се зголемува потрошувачката на енергија. Слојот мраз мора да се отстрани со специјалната пластичната лопатка која е дадена.

ПРЕДУПРЕДУВАЊЕ: не користете механички или други вештачки средства да го забрзате процесот на одмрзнување, освен оние кои се наведени од производителот.

ПРЕДУПРЕДУВАЊЕ: не користете електрични апарати внатре во складирањето на апаратот, освен ако не е препорачно од производителот.

Секоја штета направена од овие предмети не се покрива со гаранцијата. Генерално, замрзнувачот мора да се одмрзнува двапати годишно на следниот начин:
 - извадете ја храната и завиткајте ја во неколку слоеви хартија или весници или ставете ја во фрижидер или на ладно место.

Имајте предвид дека зголемувањето на температурата на храната значително го намалува рокот на чување.



ЗАМРЗНУВАЊЕ СВЕЖА ХРАНА

Апаратот има две различни прегради:

- горна фиока за замрзнување свежа храна
- долна и средна фиока исклучиво за длабоко замрзната храна.

Откако сте ја подготвиле храната во мали делови (мак. 1кг), завткајте ја во политенска хартија или алуминиумска фолија, затворете ако може и херметички, обележете дата на производот и ставете ги во соодветната фиока.

За замрзнување, копчето на термостатот не треба да се менува од нормалното функционирање.

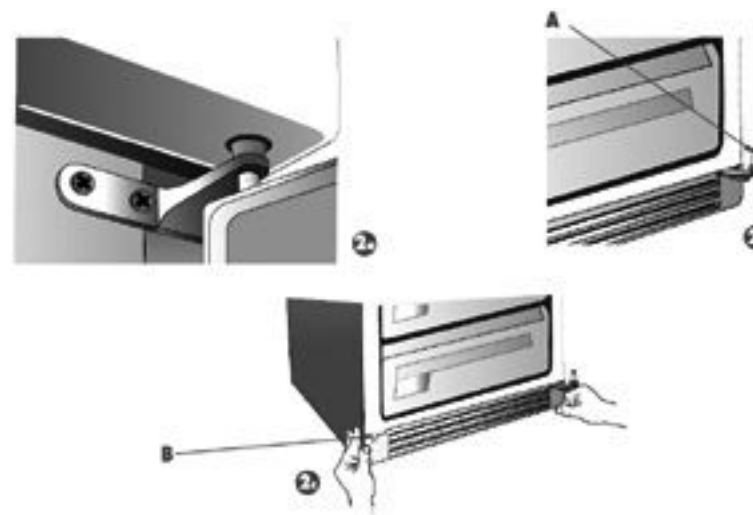
Во на моделите со копче (A2), кое се наоѓа на термостатот, ова копче е треба да го притиснете. Откако е заврши замрзнувањето, ослободете го копчето да не се троши непотребна енергија.

За да имате прецизен процес на замрзнување е ги наведеме следниве совети:

- максималното количество храна кое може да се замрзне, за 24 часа, е наведено во табелата за технички податоци сместена на страната на делот за зеленчук на лево во преградата за фрижидер.

- поделете ја храната на помали делови за да имате брзо замрзнување и одмрзнување на потребното количество.

- храната која се замрзнува не треба да дојде во контакт со веќе замрзната храна бидејќи може да се зголеми температурата на замрзната храна.



ПОЗИЦИОНИРАЊЕ И ИНСТАЛИРАЊЕ

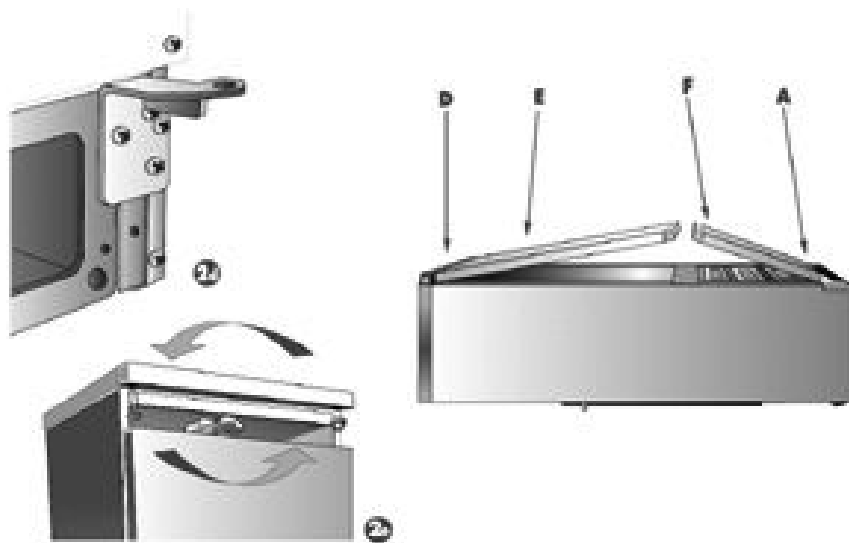
1) Кога е го отпакувате, проверете дали напонот во електричната мрежа е ист со оној кој е наведен на натписната табличка.

2) Ако вратата се отвора како што е потребно, поминете на следниот чекор 3. ако не, сменете ги ментежите. Се препорачува да го позиционирате уредот хоризонтално за оваа операција внимателно и потоа полека да го поставите на задниот дел, со посебните штитници да се спречи оштетување на единицата на кондензаторот.

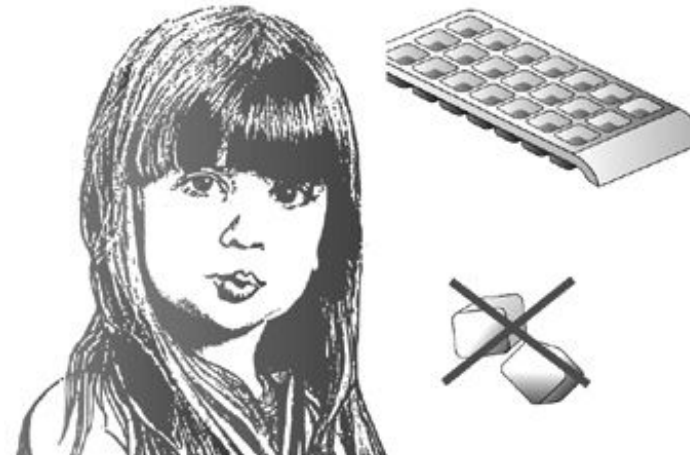
-Извадете го централниот ментеж и истовремено извадете ја горната и долната врата, затворете ги дупките со капачињата позиционирани на спротивната страна.

- Извадете го пинот "А" и шајбната на долниот ментеж.

- Извадете ја долната основа со нежно извлекување на целата површина, покријте ја дупката "В" од ментежот со даденото капаче и извадете го спротивното капаче.



- Извадете го долниот ментеж и дадениот монтирајте го на спротивната страна.
- Одвртете го горниот пин и навртете го на спротивната страна.
- Повторно наместете ја долната основа.
- Повторно наместете го пинот "А" и шајбната на долниот ментеж.
- Позиционирајте ја горната врата со внесување во горниот пин "D".
- Позиционирајте ја долната врата "F" со внесување на долниот пин "A".



ПРЕГРАДА НА ЗАМРЗНУВАЧОТ

КОРИСТЕЊЕ НА ПРЕГРАДАТА НА ЗАМРЗНУВАЧОТ

Препораки:

НЕ ЈАДЕТЕ коцки мраз или лижавчиња веднаш откако е ги извадите од замрзнувачот бидејќи може да предизвикаат смрзнатини.
НЕ СТАВАЈТЕ затворени садови со течности како што се пијалоци во замрзнувачот.

Топлата храна и пијалоци треба да се изладат пред да ги ставите во замрзнувачот.

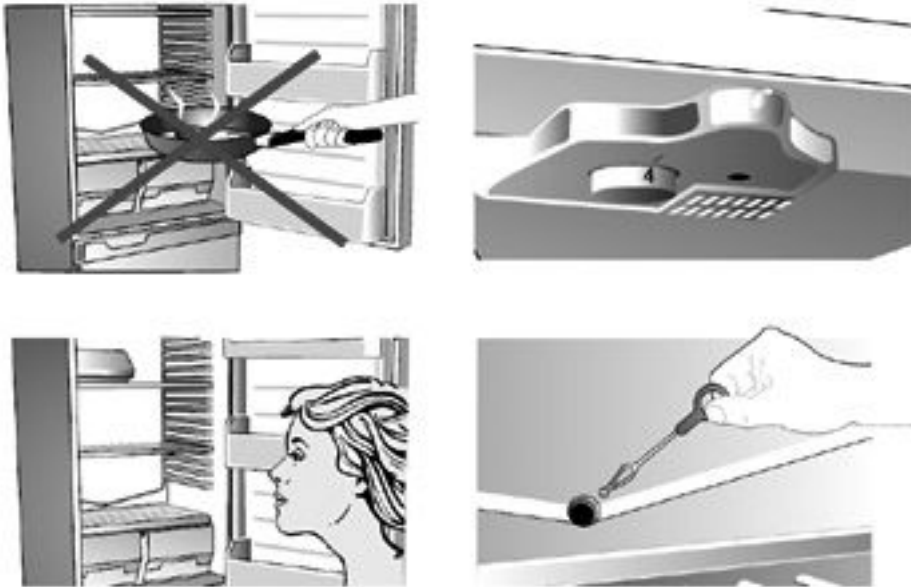
ЧУВАЊЕ НА ЗАМРЗНАТА ХРАНА

Ефективниот век на траење на замрзнатата храна не може со прецизност да се утврди, бидејќи зависи од видот на храната.
Строго е ги почитувате упатствата дадени на пакувањето на замрзнатата храна за времето на чување.

Други препораки:

Проверете дали пакувањето има влажни или надувани места; може тоа да се знаци за расипана храна.
Која почнала да се расипува никако не смее да се замрзнува.

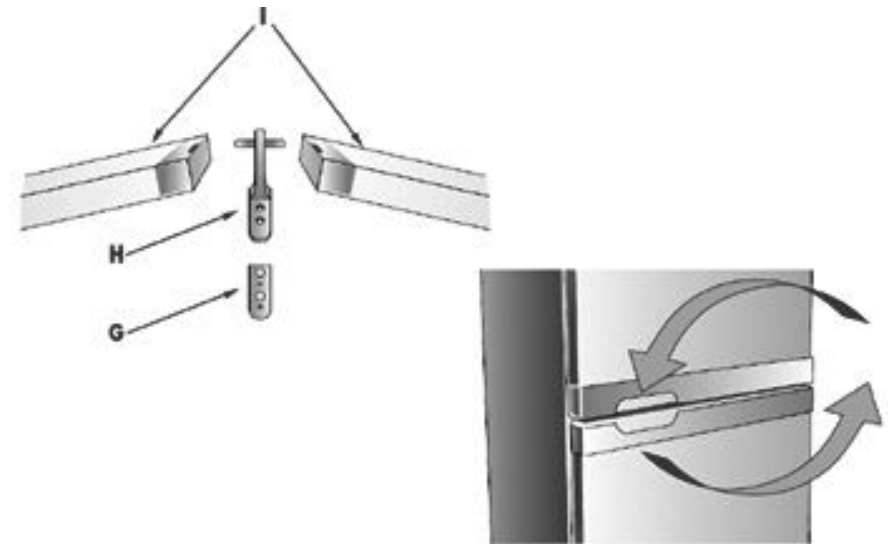
Не чувајте храна подолго отколку што се препорачува.



ПРЕГРАДА НА ФРИЖИДЕРОТ

1. Не ставајте премногу топли или испарувачки течности и храна. Покријте ја храната, особено ако содржи арома. Не ставајте хартија или пластични покривки на решетки бидејќи го блокираат кружењето на воздухот преку решетките. Храната не треба да дојде во контакт со испарувачот, бидејќи хартијата се залепи и при одмрзнувањето го блокира отворот на кондензаторот за одвод.
2. На максималната студена позицијата (позиција 5) со висока собна температура апаратот работи континуирано но може да се формира мраз на дното на фрижидерот, што има голема потрошувачка на енергија и фрижидерот е помалку ефикасен. И затоа ставете го термостатот на помалку студена позиција.
3. Оваа преграда автоматски се одмрзнува при работата и одмрзната вода се собира во сад и испарува од топлината на компресорот.

Внимавајте отворот за одвод да биде секогаш слободен.



- Позиционирајте го централниот ментеж "H" со внесување во дупчињата "L" на двете врати.

- Позиционирајте го дихтунгот "G" и повторно наместете го централниот ментеж со двете навртки.

Менување на хоризонталната положба на рачките

- 1) Извадете ги двете рачки
- 2) повторно наместете ја онаа од долната вратата на горната а онаа што била на горната сега на долната врата.



ПРЕДУПРЕДУВАЊЕ:

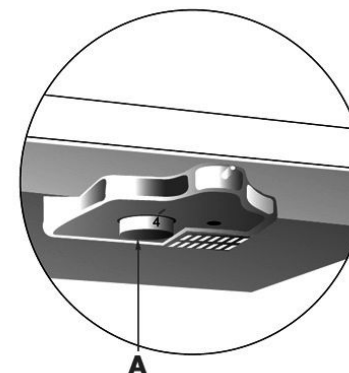
НЕ СТАВАЈТЕ ГО АПАРАТОТ БЛИЗУ ДО ТОПЛОТНИ ИЗВОРИ И НЕКА ИМА ПРОСТОР ОД НАЈМАЛКУ 5 СМ НАД ГОРНИОТ ДЕЛ

1. Позиционирајте го уредот така што дистанцерите да го допрат сидот.
2. Исчистете ја внатрешноста со раствор од натриум карбонат во млека вода (една супена лажица во две литри вода). Никогаш не користете абразивни средства или друг вид на детергент.
3. Почekaјте еден час пред да го вклучите апаратот во струја.
4. Нивелирајте го апаратот со предните подесувачки ногарки.

ЕЛЕКТРИЧНО ПОВРЗУВАЊЕ

Проверете дали напонот во електричната мрежа е ист со оној кој е наведен на натписната табличка на левата долна страна во преградата на фрижидерот. Ако сидниот приклучок нема заземјување или приклучокот не се совпаѓа со штекерот, консултирајте се со квалификуван електричар. Не користете адаптери или паралелни приклучоци бидејќи може да предизвикаат пожар.

Предупредување: овој апарат мора да има заземјување.



КОРИСТЕЊЕ НА ФРИЖИДЕРОТ

УРЕД ЗА РЕГУЛИРАЊЕ

A. ТЕРМОСТАТ НА ФРИЖИДЕРОТ

ОПИС НА АПАРАТОТ

Апаратот има два дела:

- фрижидер (горен дел) за чување на свежа храна и пијалоци.
- замрзнувач (долен дел) за долго трајно чување на длабоко замрзнати производи (пониската преграда) и за замрзнување на свежи производи (горна преграда)

КОРИСТЕЊЕ НА ФРИЖИДЕРОТ

Стартување и регулирање на температурата

Термостатот автоматски ја подесува температурата внатре во апаратот. Свртете го копчето од подесување до подесување 5 да добиете се пониска температура. Да добиете оптимална температура внатре во фрижидерот, свртете го копчето на термостатот на средна позиција меѓу "3" и "4". Температурата треба да биде регулирана со тоа што следниве фактори е имате предвид:

- собната температура
- колку често ја отворате вратата,
- количеството на храна која се чува
- локацијата на апаратот

Апаратот престанува да работи со вртење на копчето на позиција "0". На максималната студена позицијата со висока собна температура и значително количество храна, апаратот е работи континуирано но може да се формира мраз на испарувачот. Во тој случај копчето треба да се подеси на помалку студена позиција да се овозможи одмрзнување и помала потрошувачка на енергија.